

概要

ZP-100是根据客户需求而进行改良的产品，其结构简单，价格低廉，广泛应用于水、空气、氮气的测量。

主要用途

一般装置用（小流量），（纯水）生产线，空气/氮气生产线用

标准参数

测量对象		大部分液体及气体(空气、氮气)	
测量范围 (固定规格品)	空气	最小: 20~200mL/min(nor) 最大: 5~50L/min(nor)	空气在 OMPa (1atm)、 20°C的流量
	水	最小: 5~50mL/min 最大: 0.1~1L/min	
有效刻度范围	10: 1	一部分为10: 2	
有效指示精度	±5%F. S.		
最高使用压力	0.8MPa		
最高使用温度	120°C	注1	标准品的垫圈材质为NBR, 最高使用温度为80°C
标准洗净清理	禁油处理（超音波洗净）		
材质构成	本体接液部	标准	可选（制定类型）
	锥管	SUS304	
	垫圈	耐热玻璃	
	板侧	NBR（最高使用温度80°C）	FPM（最高使用温度120°C）
	面板/背板	A6063-T5	
连接规格	标准	Rc1/4	面板前面使用六角螺母固定
	可选	NPT1/4、Rc1/8、NPT1/8	面板前面使用六角螺母固定
重量（标准型）	约0.35Kg		

注1: 使用螺丝时

警报输出

方式	可用性
磁簧开关式警报装置	×
PAU光学警报装置	×

标准流量表

（气体使用压力不为OMPa，请参照【产品选型指南】）

空气 (OMPa, 0°C)	水 (1.0g/cm ³ , 1.0MPa·s)
0.1 ~ 1 L/min(nor)	5 ~ 50 mL/min
0.3 ~ 3 L/min(nor)	10 ~ 100 mL/min
0.5 ~ 5 L/min(nor)	20 ~ 200 mL/min
1 ~ 10 L/min(nor)	30 ~ 300 mL/min
2 ~ 20 L/min(nor)	50 ~ 500 mL/min
3 ~ 30 L/min(nor)	0.1 ~ 1 L/min
4 ~ 40 L/min(nor)	
5 ~ 50 L/min(nor)	

订货方法

基本形式编码	指定项目的详细说明
ZP-100-L□-□□-□□	① 流体名 — ② 流量范围 — ③ 压力 — ④ 温度 — ⑤ 安装方法选择 — ⑥ 其他选择
(使用基本形式编码表进行选择。)	(为规范程度，请参照产品选型指南。)



基本形式编码表

	阀门位置	警报输出	接液部材质	垫圈材质	连接规格	连接口径	举例	
ZP-100	-L	0	-4	N	-R	2	详细	
						1	1/8	
						2	1/4 (标准)	
				N	NPT (标准)			
				R	Rc			
				N	NBR (标准)			
				F	FPM			
			4	SUS304				
			0	不提供				
	0	不提供						
	L	下部 (气体压力为大气压时)						参照【产品选型指南】
	U	上部 (液体或气体为加压时)						阀门位置选定

▶ 安装方法选项

作为选项可以指定以下安装方式。

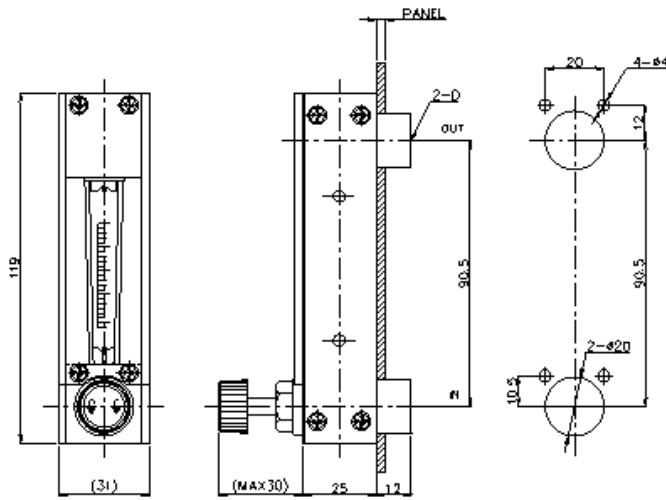
编号No.	安装方法
A	安装板前，六角螺母固定
B	安装板前，螺丝固定

下单时在基本形式编码的末尾进行追加。

例如) ZP-100-L0-□□-□□-A (螺母固定)

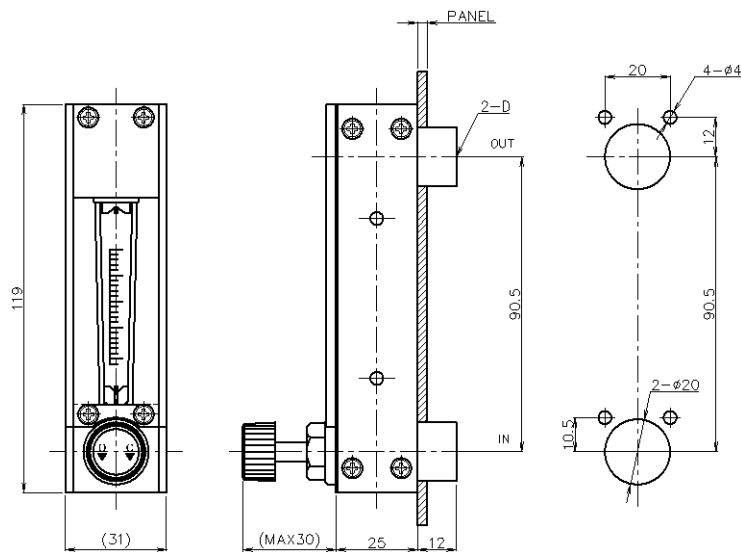
▶ 外形尺寸

· ZP-100-L0-□□-□□-B (螺丝固定)



注) 使用M3螺丝固定，螺丝长度为板厚+3mm。

· ZP-100-U0-□□-□□-A (螺母固定)



面板开孔尺寸示意图