

▶ **概要**

R-100系列是玻璃管直示式的面积流量计。
虽然它构造简单，但是由于它的高可靠性和简易的安装性能使它能够广泛地应用于各种应用的液体和气体的流量测量。

▶ **特点**

- **直接监测流体**
计测流量的同时，可以直接监测通过玻璃管的流体，有利于工程生产线的品质管理。
- **成本优点**
低成本现场指示型流量计，使用简便，应用广泛。
- **容易安装**
只要组装到配管上，不需要繁琐的调整。
同其他流速检知型流量计不同，不需要上下流直管，配管设计也简易。
- **保养简单**
零部件少，平时几乎不需要保养。
- **纯机械化操作**
通过浮子的位置和刻度来表示流量，无需电源。



▶ **形式编码表**

R-10	-	内容
流动方向	1	下→上
	2	下→上横
	3	下横→上横
	4	下横→上
	5	下后→上后
可选	R	带棱纹的玻璃管
	V	流量调整阀门

概要

标准材质品，本体由铸铁、不锈钢等金属材质构成，被广泛应用于水、空气及没有腐蚀性流体的测量。

标准参数

测量对象： 液体、气体（不适合蒸汽）
 制作口径： 10A(3/8B)~100A(4B)
 连接规格 标准： JIS10K法兰
 可选： ANSI, DIN, 其他法兰
 Rc, NPT (最大25mm)

口径	最高流体压力 MPa	口径	最高流体压力 MPa
10	1.2	50	0.6
15	1.0	65	0.6
20	0.8	80	0.4
25	0.8	100	0.4
40	0.6		

容许温度冲击： 80°C以下
 有效指示精度： 金属浮子±1.5%F.S.
 树脂浮子±2.5%F.S.
 但是在以下流量情况下为±3%F.S.
 液体： Q_w 50L/h以下
 气体： Q_N 1.5m³/h (nor) 以下

有效刻度范围： 10:1

制作材质

本体： FC200, SUS304, SUS316, SUS316L

玻璃管： 耐热玻璃（可选亚克力）

浮子

液体用： SUS304, SUS316, SUS316L, PVC, 其他

气体用： 铝, PTFE, PVC, SUS304, 其他

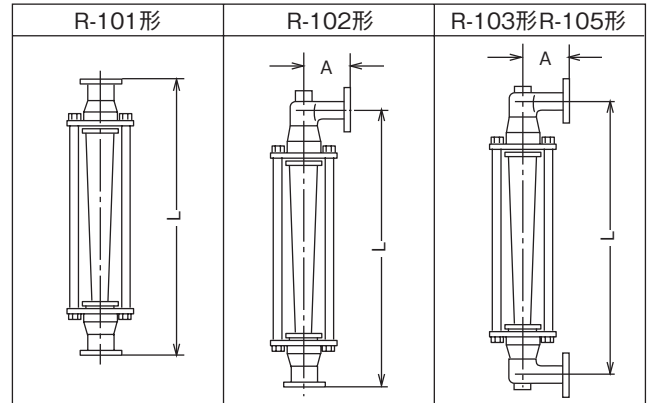
浮子轴： SUS304, SUS316, SUS316L, 其他
 (气体用口径20A以上、液体用口径40A以上带浮子轴)

垫圈： NBR, 氟橡胶, 其他

涂装色： 孟塞尔色卡7.5BG4/1.5
 (SUS材质本体无涂装)

流体温度： 请选定下表流体温度范围内的材质进行使用

外形尺寸



口径	L (mm)	A (mm)
10	420	75
15	420	75
20	430	100
25	500	100
40(1)*	500	100
40(2)*	500	120
50	530	120
65	530	140
80	570	140
100	590	160

口径	大概重量(kg)	口径	大概重量(kg)
10	3	50	18
15	4	65	22
20	5	80	29
25	8	100	41
40	14		

金属材质标准品R-101的大概重量。

部品名称	材质	流体温度范围 (°C)					
		0	50	60	70	80	120
玻璃管	耐热玻璃	■					
	亚克力		■				
浮子	金属	■					
	PTFE				■		
	PVC					■	
垫圈	NBR	■					
	氟橡胶					■	

此为常规数据，最高温度可能随使用条件和环境发生变化。