

## 概要

P-850系列产品全长为100mm、面板安装间距为80mm的小巧型玻璃浮子流量计。小巧的外形尺寸最适合安装于各种设备，机器，并能对应各种气体及液体的使用需求。

## 主要用途

一般工业设备用

## 标准参数

测量对象	气体（空气、氮气） 液体（接近水的液体 密度：1.0g/cm <sup>3</sup> 、粘度：1.0mPa·s）	
流量范围 (固定规格品)	空气	最小：20~200mL/min(nor) 最大：2~20L/min(nor) 标定流体：空气、0MPa(1atm)、20℃时的刻度。
	液体	最小：5~50mL/min 最大：0.1~1L/min 标定流体：水1.0g/cm <sup>3</sup> 、1.0mPa·s时的刻度。
流量范围 (可选刻度)	空气	最小：20~200mL/min(nor) 最大：2~20L/min(nor) 使用条件：空气、0MPa(1atm)、0℃时换算的流量。
	液体	最小：5~50mL/min 最大：0.1~1L/min
有效刻度范围	10:1	
有效指示精度	±5%F.S.	
最高使用压力	0.5MPa	
最高使用温度	60℃	
标准清洗处理	禁油处理（超声波清洗）	
连接方式	标准	Rc1/8
重量	约0.2kg	



## 部件材质

部件名称	标准材质	可选材质
本体※	SCS14	-
锥管※	耐热玻璃	-
浮子※1	SUS316, 玻璃, 红玉	-
垫圈※	NBR	FPM CR
调节阀※	SUS304	SUS316
侧板	SPCC	SUS304
面板	PC	-

※表示该部品与被测流体直接接触。

1: 根据型号选择合适的材质

## 警报设置及输出

方式	可用性	
磁簧开关警报组件	一般规格	×
	UL规格	×
PAU光学警报组件	×	

## 标准流量表

标准品为固定规格品。  
固定规格品的流量请参考基本形式编码表。

可选刻度流量表

空气 (at 0MPa, 0℃)	水 (1.0g/cm <sup>3</sup> , 1.0mPa·s)
20 ~ 200 mL/min(nor)	5 ~ 50 mL/min
50 ~ 500 mL/min(nor)	10 ~ 100 mL/min
0.1 ~ 1 L/min(nor)	20 ~ 200 mL/min
0.5 ~ 5 L/min(nor)	30 ~ 300 mL/min
1 ~ 10 L/min(nor)	50 ~ 500 mL/min
2 ~ 20 L/min(nor)	0.1 ~ 1 L/min

## 基本形式编码表

流量范围	阀门位置	接液(气体)部材质	垫圈材质	连接规格	连接口径	举例
P-850	L 1	-	0	-	4	N - R 1
						1 1/8
						R Rc(标准)
						N NPT
						N NBR(标准)
						F FPM
						C CR
						Z 特殊
						4 本体: SCS14/阀门: SUS304(标准)
						6 本体: SCS14/阀门: SUS316
						0 无
						L 下部阀门
						U 上部阀门
L 0						5~50 mL/min
L 1						10~100 mL/min
L 2						30~300 mL/min
L 3						50~500 mL/min
L 4						60~600 mL/min
L 5						0.1~1 L/min
G 0						20~200 mL/min(nor)
G 1						0.1~1 L/min(nor)
G 2						0.3~3 L/min(nor)
G 3						0.6~6 L/min(nor)
G 4						1~10 L/min(nor)
G 5						1.5~15 L/min(nor)
G 6						2~20 L/min(nor)
0 0						客户指定刻度
						流体参数 流体: 水 密度: 10 <sup>3</sup> /cm <sup>3</sup> 粘度: 1.0mPa·s
						流体参数 流体: 空气 压力: 0MPa(1atm) 温度: 20℃

## ▶ 安装使用方式

可以按照以下安装使用方式选择。

规格编码	安装方式
A	面板前安装, 使用六角螺母固定
B	面板前安装, 使用螺丝固定
C	面板后部安装, 使用螺丝固定

请订购产品时将安装使用方式相对应编码追加与基本形式编码末尾。

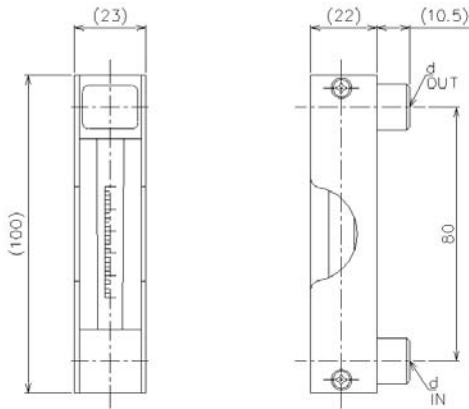
例) P-850-L1-0-4N-R1-B (面板前安装, 使用螺丝固定)

## ▶ 其他可选配项目内容

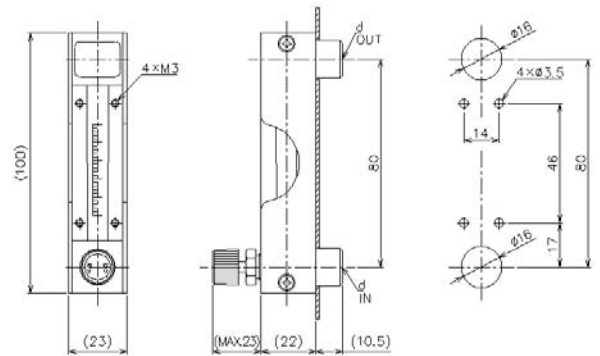
其他规格各种接手可选配追加。  
(详细请来电咨询)

## ▶ 外观尺寸

• P-850-□□-0-□□-□□ (连接管道固定)

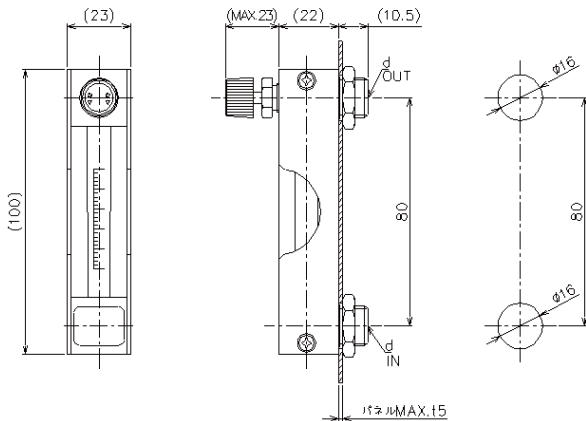


• P-850-□□-L-□□-□□-B (面板前安装, 使用螺丝固定)



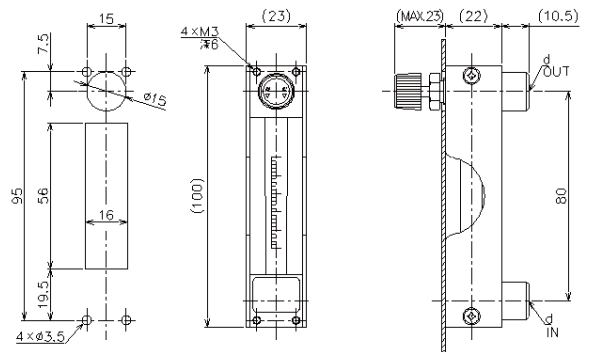
面板开孔尺寸示意图

• P-850-□□-U-□□-□□-A (面板前安装, 使用六角螺母固定)



面板开孔尺寸示意图

• P-850-□□-U-□□-□□-C (面板后部安装, 使用螺丝固定)



面板开孔尺寸示意图