

概要

M-900系列为金属流量计，用于微小流量的测量，由金属构成，在高温高压状态下也能放心使用。

构造形状小巧，容易安装于各种设备，小口径设计广泛应用于各种工艺管接工序。

高压气体对象产品、原子能用途等高度的工艺管接工序客户也经常受用此类产品。



用途

配套使用于设备、工厂管道及一般工业工艺管接工序

特点

1.小巧的构造

由于构造小巧轻便，比较便于安装螺丝、法兰连接或安装于面板

2.高灵敏度

刻度指示精准，轻巧的指针与指针轴座的设计使灵敏度得到提高

3.最适用于腐蚀性不透明流体

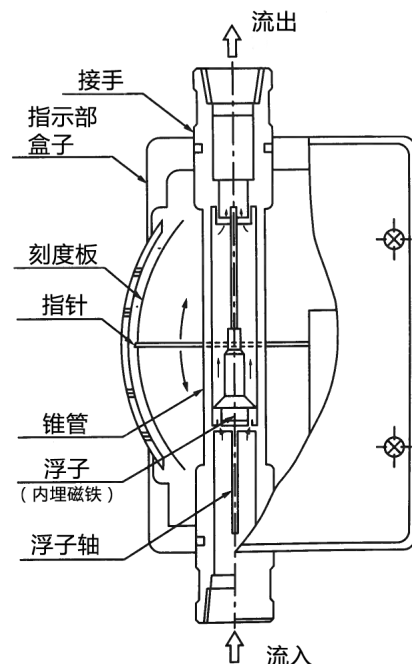
根据所选仕样，能够选配钛金属、HC276（哈氏合金）等特殊金属

4.易读的刻度及指针组合

长指针与宽大的直线刻度板使刻度易于读取，因流量增减指针会上下移动

基本构造

上下有连接用接手部夹住锥管，贯通于指示器盒子内部。内部埋有磁性浮子，会根据流量在锥管内上下移动。这个浮子动作是根据磁力影响，指针开始上下回旋动作，在圆弧状的刻度板上指示出读数。



现场指示型

◆ 标准型

➤ 概要

M-900是现场指示型的微小流量计。

指针在刻度板上表示各种液体、气体的瞬时流量。

纯机械结构，无需使用电力或气动供应。

➤ 标准仕样

测量对象 液体和气体
不适用于蒸汽。低压气体（低于0.29MPa）请选择带减震器的M-90□-D形式。

流量范围	类型	水*1 L/h	空气*2 L/h(nor)
	标准型	2~300	60~8500
	大流量型	300~600	8500~17000

*1：水（密度1.0g/cm³，粘度1.0mPa·s）

*2：空气 0°C，1atm

测量液体的粘度界限	最大流量	粘度界限 (mPa·s)
	20L/h以下	5
	20~50L/h	10
	50L/h以上	20

压力范围 最高 9.8MPa
特别订单 19.6MPa以下
(使用法兰连接时在法兰规格要求以内)

温度范围 0~149°C
(150°C以上请咨询)
高、低温型 -20~-1°C、150~200°C
M-90□-D、M-90□-DU：0~149°C
(150°C以上请咨询)

有效指示精度 ±3%F.S. (高精度品±2%F.S.)
液体（水）最大流量小于10L/h时（气体时300L/h(nor)以下)为±5%F.S.

有效刻度范围 10:1
液体（水）最大流量小于5L/h时（气体时150L/h(nor)以下)为10:2。

连接规格	类型	标准	特别订单
	标准型	Rc3/8	Rc1/4、Rc1/2
			10A、15A、20A、25A、JIS10K
	大流量型	Rc1/2	Rc3/8、Rc3/4
			15A、20A、25A、JIS10K

制作材质	部品名称	标准材质	可选材质
	本体	SUS304	SUS316、SUS316L、HC276*、钛*
	锥管	SUS304	SUS316、SUS316L、HC276*、钛*
	浮子	SUS304	SUS316、SUS316L、HC276*、钛*

*带阀型不能制作

涂装色 孟塞尔颜色体系7.5BG4/1.5 (指示器外罩)

周围温度 -30~80°C

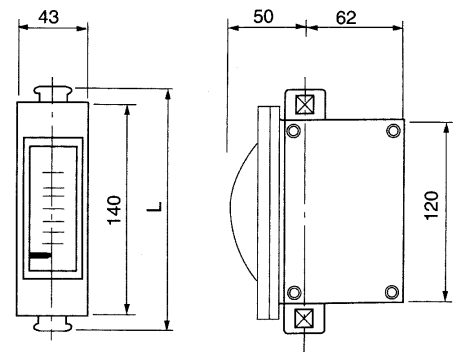
指示针构造 防尘防沫型(IP54)

➤ 形式编码

形式编码					内容
M-9		-	-		
构造					防尘防水
机能	0				现场指示
流动方向	1				下→上
	2				下→上横
	3				下横→上横
	4				下横→上
	5				下后→上后
附加机能	-	D			带液体减震器
	-	DU			带气体减震器
附属品	-	VU			针阀(上)
	-	VL			针阀(下)
特殊仕样					Z

➤ 外观尺寸

● 标准型，内螺牙接手 M-901

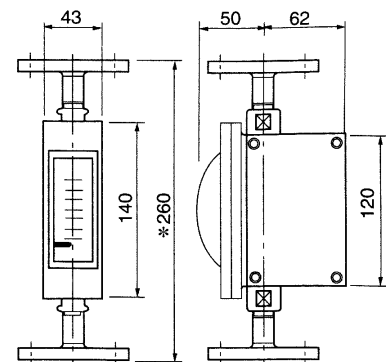


接手螺牙口径	1/4	3/8	1/2
L(mm)	180	160	190

*Rc 3/8以外口径需带转换接手

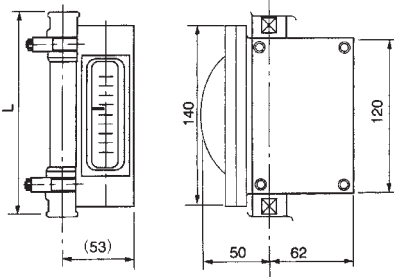
*带气体减震阀的L尺寸在下流侧增加40mm

● 标准型，法兰接手 M-901



*带气体减震阀时 下流侧增加40mm

● 高、低温型，内螺牙接手 M-901

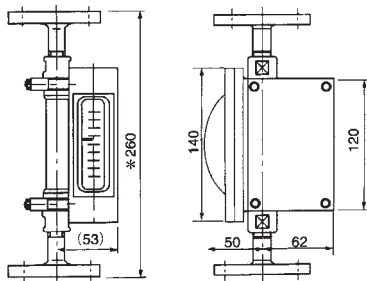


接手螺牙口径	1/4	3/8	1/2
L(mm)	180	160	190

*Rc 3/8以外口径需带转换接手

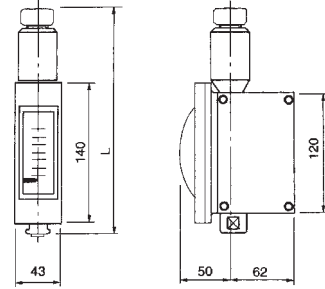
*高、低温型不能制作带气体减震阀型。

● 高、低温型，法兰接手 M-901



*高、低温型不能制作带气体减震阀型。

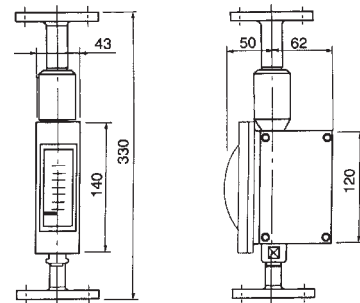
● 大流量型，内螺牙接手 M-901



接手螺牙口径	3/8	1/2	3/4
L(mm)	230	265	245

*不能制作带气体减震阀型。

● 大流量型，法兰接手 M-901



*不能制作带气体减震阀型。

◆ 气体用带液体减震阀型

▶ 概要

M-90□-D的液体减震阀是供低压气体测量专用的。
其他仕样同一般型M-900系列相同。
(高、低温型不能制作。)

▶ 标准仕样

流量范围

类型	气体* L/h(nor)
标准型	60~8500
大流量型	8500~17000

* 空气 0°C, 1atm

流体压力

最高 3MPa

(使用法兰连接时在法兰规格要求以内)

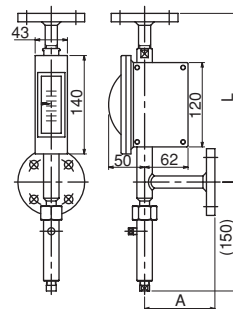
法兰接手尺寸		10A	15A	20A	25A
标准型	L	240	240	240	240
	A	100	100	100	100
大流量型	L	290	290	290	290
	A	100	100	100	100

内螺牙接手尺寸		1/4	3/8	1/2	3/4
标准型	L	210	190	215	240
	A	40	45	45	55
大流量型	L	260	230	270	240
	A	40	45	45	55

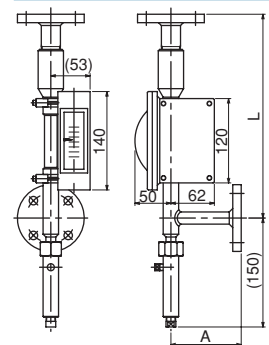
▶ 外观尺寸

M-904-D

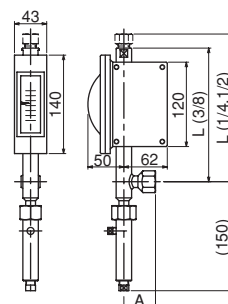
标准型，法兰接手



大流量型，法兰接手



标准型，内螺牙接手



大流量型，内螺牙接手

